

■ 性能諸元

■ オートノズル

20A(普通速)
25A(中速・高速)

■ ホース

耐摩耗・耐油ゴム製・アース線入

■ 給油長さ

3m・4m・5m

■ メーター

形式 4ピストン式アルミダイカスト製
計量精度 25/10000(検定公差内)
最小測定量 5L

■ モーター

形式 AC220V 単相 60HZ/50HZ
出力 750W

■ ポンプ

形式 軽量式
リリーフバルブ 内蔵
最大流量(普通速) 50L/min
最大流量(中速) 70L/min
最大流量(高速) 90L/min
最大吸入揚程 ガソリン液柱 3.5m

■ 給油量発信器

0.5L/100パルス

■ 安全継手

脱離荷重800N~1800N以下

■ ペーパーバリア

ソリッドペーパーバリア方式

■ 使用环境温度

-20℃~+40℃

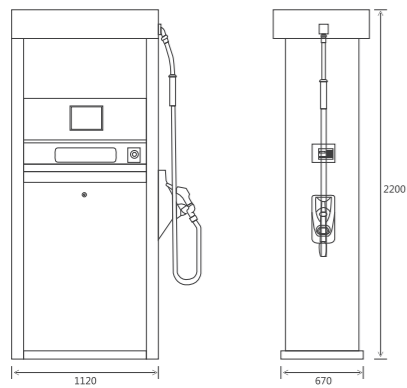
■ 表示部

表示方式 LCD表示方式
バックライト 白/オレンジ/青/黄LED
給油量表示 6桁 最小0.01L
金額・単価表示 金額6桁 単価:5桁(最小1円)
油種表示 使用ノズルの油種を表示
停電対応 電源OFFから15分間以上表示
消費税対応 給油中税込表示
電子式積算計 給油量8桁 最小0.01L
電源 AC100V/220V/380V

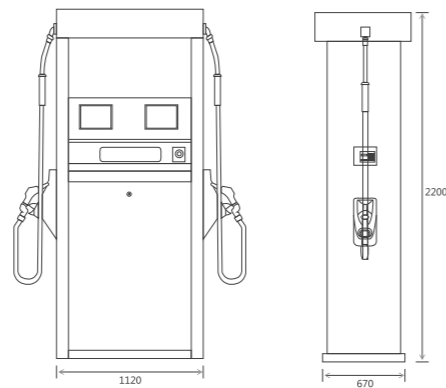
■ 設定部

キー 0~9、クリアキー、プリセットキー等
表示器 LCD7桁 1行
プリセット キー操作により定量・定額プリセット
クリーンストップ キー操作によりクリーンストップ受付

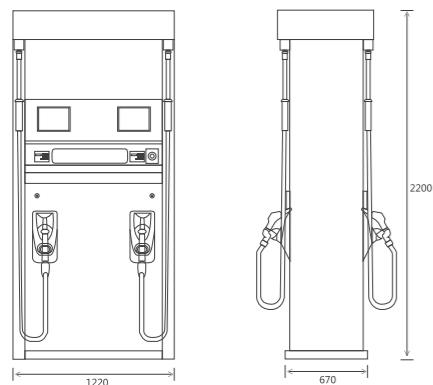
■ LNTA1111



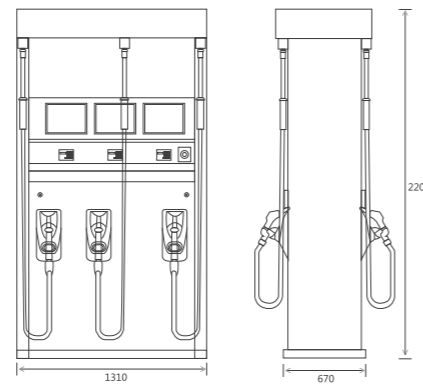
■ LNTA2121/LNTA2221



■ LNTA4241



■ LNTA6361



⚠ この製品の取り扱いについては、製品に添付されている取扱説明書等に従ってください。
法規改正及び製品の改良のため、このカタログに掲載されている仕様・デザインなどは予告なしに変更する場合があります。写真などは印刷のため商品の色と多少異なる場合があります。

日本エナジャンプ株式会社

〒103-0014 東京都中央区日本橋蛸殻町2-4-12 KWビル4F
TEL:03-6661-1807 FAX:03-5651-3213
http://www.enerjump.co.jp/ E-mail: info@enerjump.co.jp


JAPAN ENERJUMP

MODEL 
• LANDMAN SERIES

特長

Features

様々な給油環境にも柔軟に対応できる

計量機の安定性はもちろん、人間工学を考慮しています。

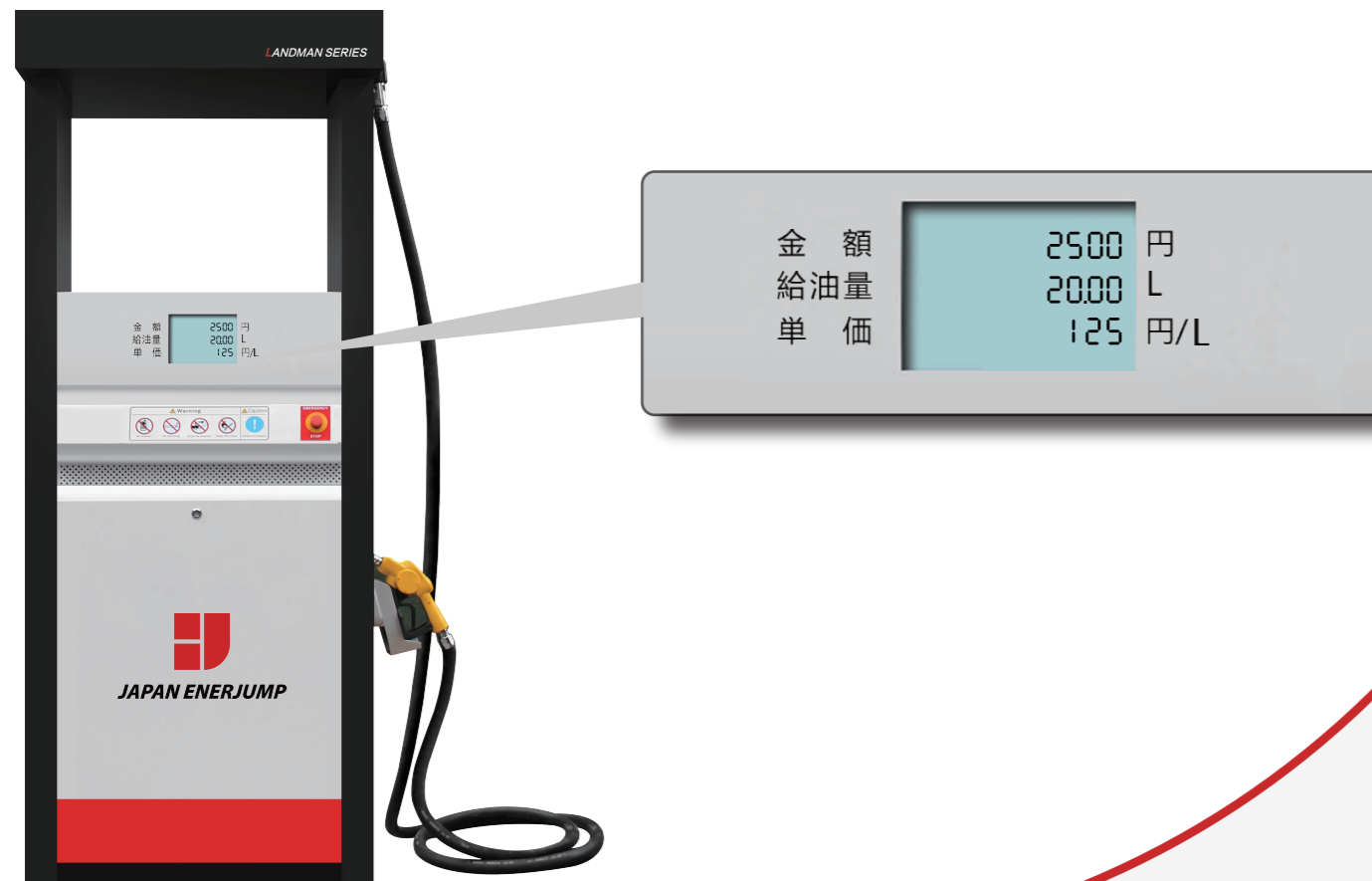
エンドユーザーからSSオーナーの様々なご要望に応えた多様な機能を備えています。

■ 表示はLCDディスプレイで、金額、給油量を見やすく表示します

高輝度LED Backlight バックライトにより、

安心、安全に給油可能です。

文字: 30mm*15mm、液晶白黒カウンター表示



■ 給油時の操作はボタン操作でわかりやすい。

給油量の設定はキーパッドのボタン操作で簡単に行えます。あらかじめ給油したい量を入力することにより、指定した数量で給油を自動停止します。また、給油途中でもジャストボタンを押せば一番近いジャスト数量/金額で自動停止します。



■ 新採用ノズル・ホースレイアウト

人間工学を考慮し設計された軽量化ノズル。女性にも使いやすくなりました。ホースが新たなレイアウトで絡みにくくなり、給油作業が楽々行えます。



■ 角度がつき、掛けやすくなったノズル掛け

人間工学を考慮し設計されたノズル掛け。角度がつき、給油者がスムーズにノズルの掛け外しができるように考慮しています。



オプション Option

多様なニーズに柔軟対応

豊富なオプション群をライナップ。

どんな国でも、どんな場所でも、どんな人にでも。お客様のニーズに応えます。

■ 顧客情報を一括管理する内蔵POS搭載。

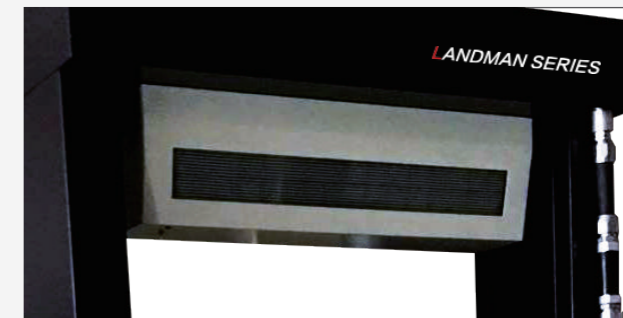
給油データが全て記憶されます。

各顧客情報をカードに入れられるため、顧客管理がしやすく、お客様にも便利に給油機をご使用いただけます。



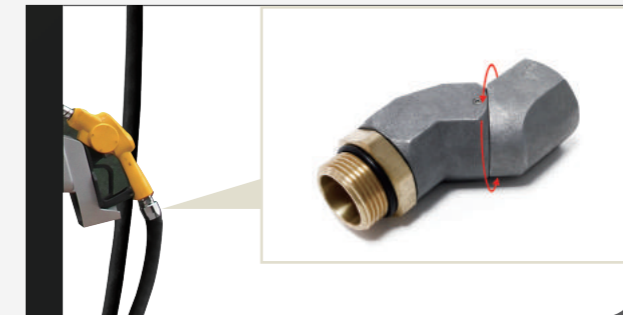
■ LEDメッセージボード

給油機の空きスペースを利用され、LEDメッセージボードを配置できます。お客様に伝えたいメッセージと宣伝など有効に使用して頂けます。



■ ダブルスイベルジョイント

上下左右前後へのスムーズな動きはノズルプーツから、車の給油口までの給油時の操作にも定評があります。



■ ノズルカバー

ノズル掛けに装備し、誤給油を防止します。



■ 音声案内ガイダンス機能

「誤給油」を防止機能として、顧客への注意喚起を優しく音声で行います。



■ 固定式給油機基本仕様

外観図					
「凡例」 給油システム図 C:カウンター M:メーター P:ポンプ N:ノズル					
機種	1111/シングル	2121/ダブル	2221/ダブル	4241/マルチ	6361/マルチ
型式	LNTA1111	LNTA2121	LNTA2221	LNTA4241	LNTA6361
寸法	1120W*2200H*670D	1120W*2200H*670D	1120W*2200H*670D	1220W*2200H*670D	1310W*2200H*670D
重量	200kg	235kg	275kg	305kg	480kg
カウンター 給油量・金額・単価表示	○	○	○	○	○
POSプリセット対応	△	△	△	△	△
電子式積算機	○	○	○	○	○
機械積算機	△	△	△	△	△
ノズル	標準速	○	○	○	○
	中高速	○ ※仕様により選択可	○ ※仕様により選択可	○ ※仕様により選択可	○ ※仕様により選択可
	高速	○ ※仕様により選択可	○ ※仕様により選択可	○ ※仕様により選択可	○ ※仕様により選択可
スイベルジョイント	△	△	△	△	△
スプラッシュガード	○	○	○	○	○
ホース	樹脂ホース (黒色・4m)	○	○	○	○
	樹脂ホース (黒色・3m)	△	△	△	△
	耐寒ゴムホース (黒色・4m)	△	△	△	△
	耐寒ゴムホース (黒色・3m)	△	△	△	△
	カラーホース	△	△	△	△
静電気除去シート	△	△	△	△	△
キーパッド (ジャストストップ機能付き)	△ ※フルサービス仕様のみ	△ ※フルサービス仕様のみ	△ ※フルサービス仕様のみ	△ ※フルサービス仕様のみ	△ ※フルサービス仕様のみ
定量・定時間制御機能	△ ※セルフサービス仕様のみ	△ ※セルフサービス仕様のみ	△ ※セルフサービス仕様のみ	△ ※セルフサービス仕様のみ	△ ※セルフサービス仕様のみ
キャップ置き	○	○	○	○	○
インターフォン	△	△	△	△	△
緊急停止ボタン	○	○	○	○	○
ノズル用防雪カバー	△	△	△	△	△
LEDメッセージボード	△	△	△	△	△
ベーパーカバリー機能	△	△	△	△	△